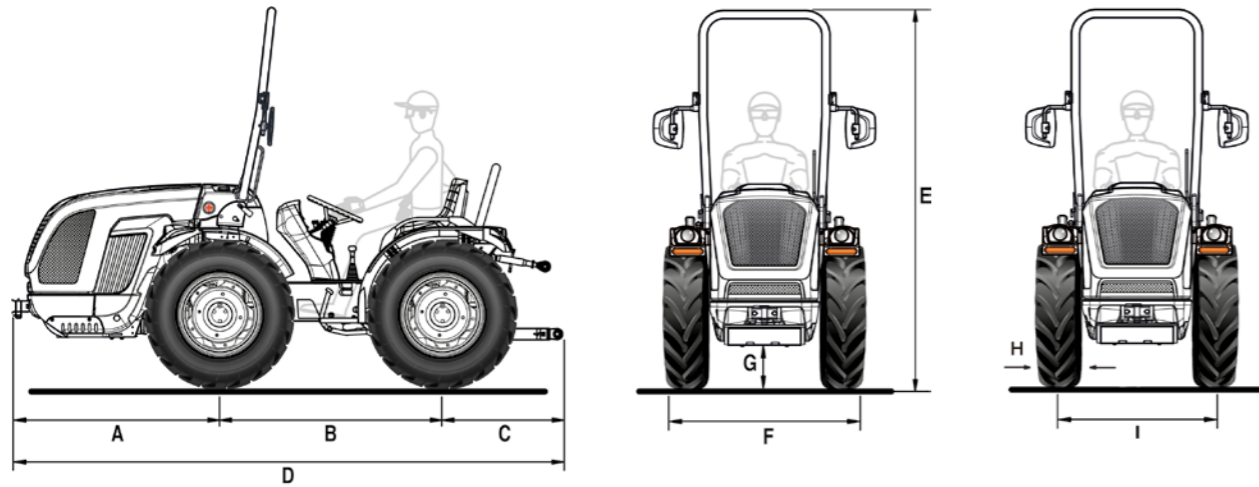


VALIANT 60 AR

Fiche technique



A	B	C	D	E min/max	F min/max	G min/max
1248	1340	779	3367	2185 / 2260	1008 / 1438	220 / 290

* dimensions en mm

	8.25-16	210/95 R16 (7.50-16)	250/80-18	280/70 R18	280/70 R18 Galaxy Garden
	avec jante réglable	avec jante réglable	avec jante réglable	avec jante réglable	avec jante réglable
H	229	214	240	275	275
I	827 / 1100	794 / 1100	865 / 1107	869 / 1119	869 / 1119
F	1056 / 1329	1008 / 1314	1105 / 1347	1144 / 1394	1144 / 1394

	320/65 R18	260/70 R20	31x15.50-15 XTC	31x15.50-15 STG	33x15.50-15 XTC
	avec jante réglable	avec jante réglable	avec jante fixe	avec jante fixe	avec jante fixe
H	319	258	368	394	391
I	931 / 1119	846 / 1120	1003	1003	1003
F	1250 / 1438	1104 / 1378	1371	1397	1394

* dimensions en mm - min / max

H = Largeur du pneu - I = Voie - F = Largeur du tracteur

CARACTÉRISTIQUES TECHNIQUES	VALIANT 60 AR
MOTEUR	Kohler KDI 1903TCR
Nombre cylindres	3
Cylindrée (cc)	1861
Aspiration	Turbo/Intercooler
Alimentation	Injection directe "Common rail" - 2000 bar
Niveau d'émission	Stage V
Puissance (kW/CV)	36 / 49
Régime nominal (tours/min)	2600
Couple moteur maximal (Nm/tours.min)	190 / 1500
Refroidissement	Par liquide
Capacité réservoir (l.)	54
CHÂSSIS	Châssis intégré oscillant (±15°) OS-FRAME avec articulation centrale
TRACTION	Quatre roues motrices permanentes
TRANSMISSION	Boîte synchronisée à 24 vitesses : 12 AV et 12 AR avec inverseur synchronisé
Vitesse de déplacement min/max (km/h)	0,7 / 35
Embrayage de la transmission	Avec disques multiples à bain d'huile
DIFFÉRENTIEL	Avant et arrière avec verrouillage simultané et commande électrohydraulique
ESSIEUX	Avant et arrière avec réducteurs épicycloïdaux
PRISE DE FORCE ARRIÈRE	Indépendante de la boîte de vitesses et proportionnelle à l'avancement. Frein hydraulique négatif de sécurité pour l'arrêt de la PDF
Embrayage de la PDF	Avec disques multiples à bain d'huile à commande électro-hydraulique
Vitesse de rotation de la PDF (tours/min)	540
INSTALLATION HYDRAULIQUE	Avec double circuit avec deux pompes indépendantes
Débit de la pompe hydraulique du relevage et aux distributeurs (l/min)	23
Débit de la pompe hydraulique pour la direction assistée et les commandes électro-hydrauliques (l/min)	17,5
Pression hydraulique maximale (bar)	180
DISTRIBUTEURS ARRIÈRE	Avec commande mécanique
De série	Avec relevage à vérin : 1 double effet (au total de 2 sorties hydrauliques) Avec relevage à contrôle d'effort : 1 double effet et 1 double effet flottant (au total 4 sorties hydrauliques)
En option et en remplacement de ceux de série	Avec relevage à vérin : 2 double effet et 1 double effet flottant (au total 6 sorties hydrauliques) ou 2 double effet et 1 distributeur à 4 positions (double effet avec blocage et 4e position flottant. Au total 7 sorties hydrauliques). Avec relevage à contrôle d'effort : 1 double effet flottant et 1 distributeur à 4 positions (double effet avec blocage et 4e position flottant. Au total 5 sorties hydrauliques)
Retour libre	De série avec le distributeur à double effet avec blocage ou en option avec d'autres types de distributeurs. Système toujours prêt pour le retour libre
RELEVAGE ARRIÈRE	Avec deux vérins externes. De série : monter et descendre - En option : relevage avec contrôle d'effort et de position
Attelage pour outils à 3 points	De série : Attelages normaux cat. 1. - En option : Bras angulaires avec attaches rapides cat. 1, bras réglables en longueur et crochets réglables en largeur
Tirant de troisième point	Avec réglage manuel
Capacité de levage au niveau des rotules (kg)	1200
POSTE DE CONDUITE	Monodirectionnel ou Réversible avec poste de conduite tournant et double pédale
Volant de direction	De série : fixe - En option : réglable en hauteur
Siège	Avec ceinture de sécurité et capteur d'homme à bord. - De série : siège confortable avec suspension réglable en fonction du poids de l'opérateur. En option : siège abaissé "Kab"
FREINS DE SERVICE	Avec disques multiples à bain d'huile avec commande mécanique, agissant sur les roues arrière
Frein de stationnement	Agissant sur les freins de service
DIRECTION	Hydrostatique agissant sur l'articulation centrale. Inverseur de flux pour direction assistée en version réversible
SÉCURITÉ	Châssis de protection avant homologué avec ressort à gaz pour un abaissement et un levage faciles
TABLEAU DE BORD	Avec écran couleur TFT indiquant : les heures de fonctionnement, le régime moteur, la vitesse d'avancement, le régime de la PDF, le niveau de colmatage du filtre à particules, la consommation instantanée de carburant, la tension de la batterie et l'heure actuelle. Instrumentation analogique avec indicateur du régime moteur, température du liquide de refroidissement et niveau de carburant. Voyants lumineux et avertisseur sonore
INSTALLATION ÉLECTRIQUE	Batterie 80 Ah / 12 V - Alternateur 95 A
Équipement standard	Unité de contrôle du véhicule (VCU), système d'éclairage et de signalisation, prise électrique unipolaire sur le tableau de bord, prise électrique arrière à 7 pôles
PNEUMATIQUES	8.25-16 * 210/95R16 (7.50-16) * 250/80-18 * 280/70R18 * 280/70R18 Galaxy Garden * 320/65R18 * 260/70R20 * 31x15.50-15 XTC ou STG * 33x15.50-15 XTC
CROCHETS D'ATTELAGE (de série)	Avant - Arrière CUNA cat. B réglable en hauteur
En option	Arrière CEE réglable en hauteur
POIDS EN ORDRE DE MARCHÉ avec châssis de protection (kg)	1700
OPTIONS SUPPLÉMENTAIRES	Pare-choc avant, kit gyrophare, phares de travail LED avant, phare de travail réglable arrière, Self Cleaning System™, masses avant 110 kg tot. et masses de roue 45 kg chacune